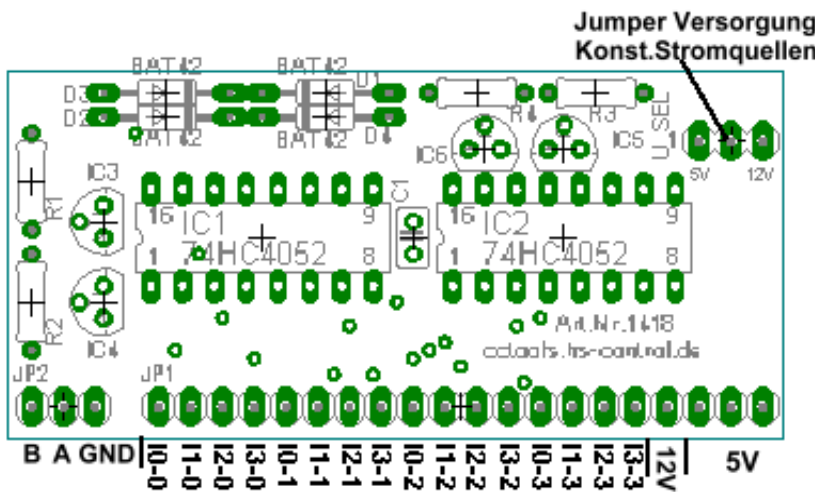


Konstant-Strom-Multiplexer (Art.#1418)

Betriebsspannung: +5V

Meßstrom: 1mA



Der Konstantstrommultiplexer stellt 4 Konstantstromquellen mit 1mA an 16 Ausgängen zur Verfügung.

Dieser Baustein wird für den PT-Meßadapter benötigt, wenn dieser an einem AD-Multiplexer betrieben wird. z.B. auf dem CC2-ReglerBoard.

Über einen Jumper können die Konstantstromquellen wahlweise mit 5V oder 12V versorgt werden. Bei 12V-Versorgung können über den PT-Meßadapter größere Temperaturen erfasst werden. (max. Widerstand: 3,5kΩ entspr. ca. 3,5V am Sensor)

Schaltstellungen:

A	B	I0	I1	I2	I3
0	0	I0-0	I1-0	I2-0	I3-0
1	0	I0-1	I1-1	I2-1	I3-1
0	1	I0-2	I1-2	I2-2	I3-2
1	1	I0-3	I1-3	I2-3	I3-3

Beispiele für die Ansteuerung mit der C-Control I und der C-Control II befinden sich auf <http://cctools.hs-control.de> unter Download

Stückliste:

2x High-Speed-CMOS 74HC4052

4x LM317LZ

4x Diode BAT41

4x Widerstand 1,24k/1%

1x Kondensator 100nF

2x Stiftleiste 1x3pol. abgewinkelt

1x Buchsenleiste 1x20pol. abgewinkelt

1x Jumper

Bestückungsplan:

