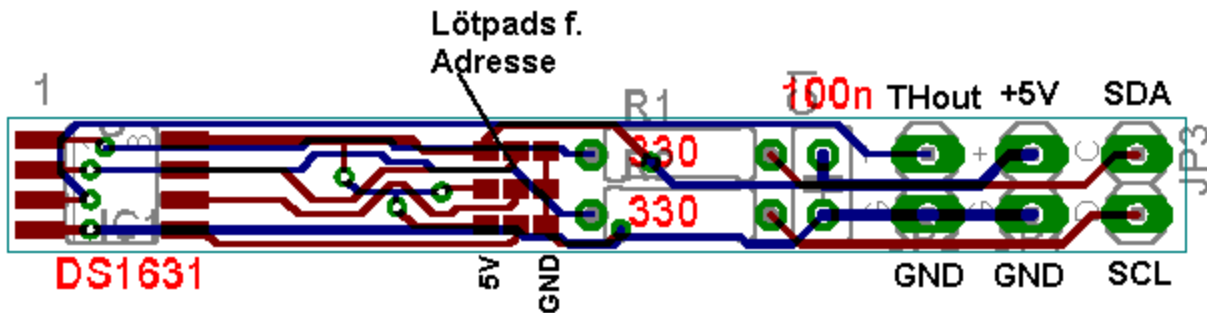


## DS1631Z Anschlußplatine lang (Art.#1321)



Ansicht Bestückungsseite

Adresspins(Mitte): (von oben nach unten) A0, A1, A2

Die Adresspins müssen entweder mit GND oder 5V verbunden werden.

Aus diesem Bitmuster ergibt sich die Subadresse des Sensors.

Zwischen SDA, SCL und I<sup>2</sup>C-Bus sollten sind Widerstände à 330Ω vorgesehen, um Leitungsreflexionen zu unterdrücken.